

**BILANS MIERZALNEGO CIEPŁA
NA POTRZEBY SPORZĄDZENIA WNIOSKU
O PRZYDZIAŁ BEZPŁATNYCH UPRAWNIEŃ DO EMISJI
NA LATA 2021-2025**

KOBiZE
Zespół Rozdziału Uprawnień

Warszawa, maj 2019 r.



Definicje związane z ciepłem

Mierzalne ciepło netto

Bilans mierzalnego ciepła

Przykładowy wniosek



Czynniki produkcji, produkty i odpowiadające im emisje, które:

- nie są objęte zakresem podinstalacji objętej **wskaźnikiem emisyjności dla produktów**
- odnoszą się do:
 - wytwarzania,
 - wprowadzania z instalacji objętej EU ETS

mierzalnego ciepła innego niż wytworzone za pomocą energii elektrycznej, które jest:

- zużywane w granicach instalacji do wytworzenia produktów, uzyskania energii mechanicznej innej niż wykorzystywana do produkcji energii elektrycznej, do ogrzewania lub chłodzenia w obrębie instalacji, z wyjątkiem zużycia do produkcji energii elektrycznej, lub
- wyprowadzane do instalacji lub innego podmiotu nieobjętego EU ETS innego niż sieć ciepłownicza, z wyjątkiem wyprowadzania w celu wytworzenia energii elektrycznej

Czynniki produkcji, produkty i odpowiadające im emisje, które:

- nie są objęte zakresem podinstalacji objętej **wskaźnikiem emisyjności dla produktów**
- odnoszą się do:
 - wytwarzania,
 - wprowadzania z instalacji objętej EU ETS

mierzalnego ciepła:

- które jest wyprowadzane do celów sieci ciepłowniczej

Dystrybucja mierzalnego ciepła w celu

- ogrzewania lub chłodzenia przestrzeni lub
- w celu wytwarzania ciepłej wody do użytku domowego
- za pośrednictwem sieci
- do budynków lub obiektów nieobjętych EU ETS
- z wyjątkiem mierzalnego ciepła stosowanego do wytwarzania produktów i powiązanych działań lub do wytwarzania energii elektrycznej

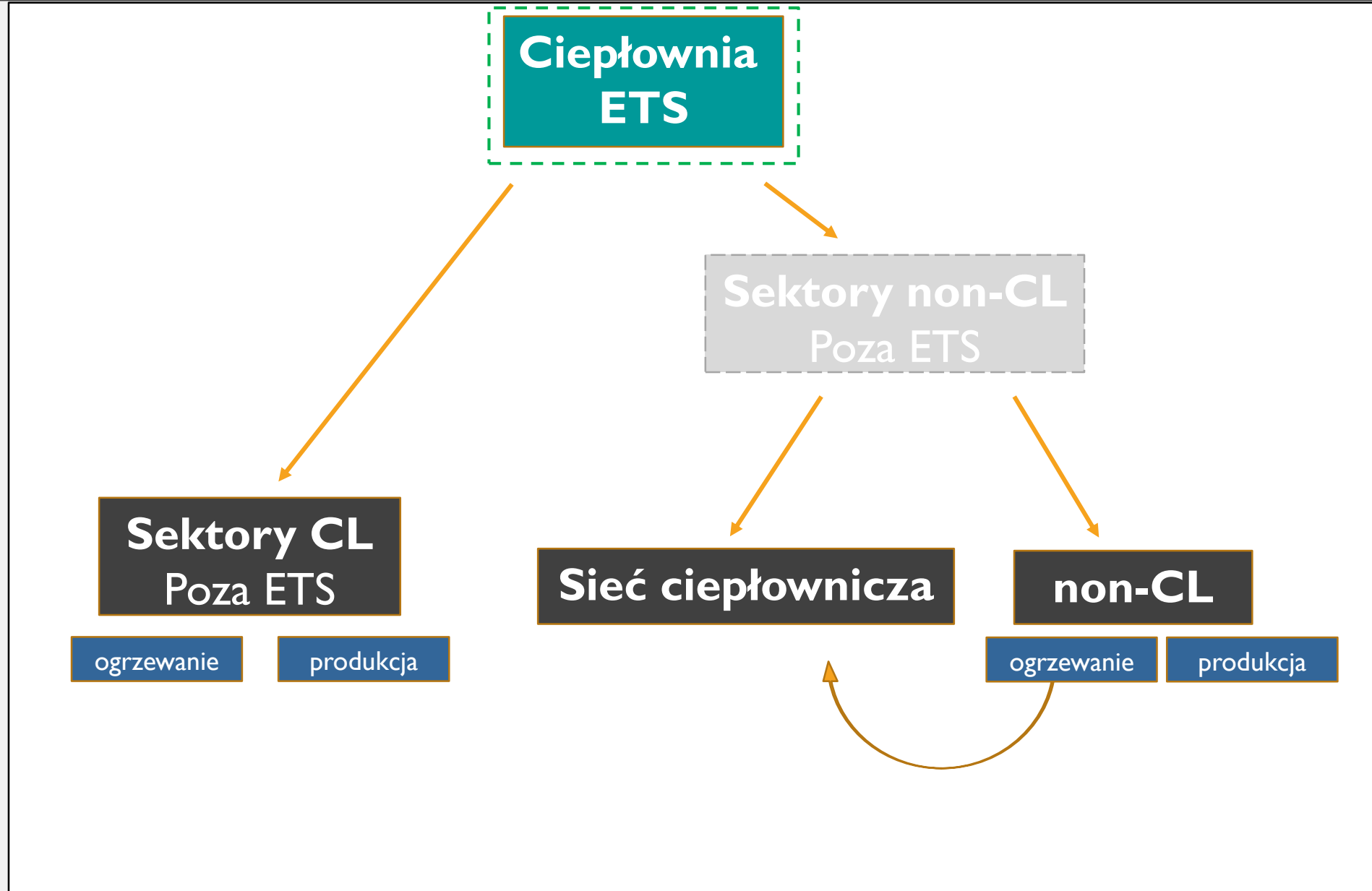
SIEĆ CIEPŁOWNICZA
wg FAR



ZESPÓŁ URZĄDZEŃ TECHNICZNYCH
SŁUŻĄCYCH DO TRANSPORTU CIEPŁA

W odniesieniu do m.in. podinstalacji objętych wskaźnikiem emisyjności opartym na cieple rozróżniamy:

- ciepło do sektorów narażonych na uciezkę emisji (NACE i PRODCOM)
- ciepło do sektorów nienarażonych na uciezkę emisji
 - W ramach ciepła wykorzystywanego w sektorach nienarażonych na uciezkę emisji rozróżniamy:
 - ciepło wyprowadzane do celów sieci ciepłowniczej
 - ciepło do sektorów nienarażonych na uciezkę emisji



Jeżeli

- 95% ciepła → do sektorów narażonych na ucieczkę emisji lub
- 95% ciepła → do sektorów nienarażonych na ucieczkę emisji lub
- 95% ciepła → do sieci ciepłowniczej

Można przypisać łączny poziom działalności tych podinstalacji do tej podinstalacji, której poziom działalności jest najwyższy ($\geq 95\%$)

Wszystkie wyszczególnione ilości mierzalnego ciepła zawsze odnoszą się do ilości netto mierzalnego ciepła, określonej jako entalpia przepływu ciepła przekazanego do procesu zużywającego ciepło lub zewnętrznego użytkownika, pomniejszona o zawartość ciepła przepływu powrotnego.

W sprawności systemu produkcji ciepła uwzględnia się procesy zużywające ciepło niezbędne do zarządzania produkcją i dystrybucją ciepła, na przykład odpowietrzanie, przygotowanie wody uzupełniającej i regularne przedmuchiwania, których nie można zatem uznać za procesy zużywające ciepło kwalifikujące się do przydziału uprawnień do emisji.

Dla wprowadzenia ciepła:

- „Kwalifikujące się” mierzalne ciepło netto:
 - wytwarzane przez instalację lub
 - importowane z innej instalacji ETS
- „Niekwalifikujące się” mierzalne ciepło netto:
 - importowane z instalacji nieobjętej ETS
 - wytwarzane z podinstalacji kwasu azotowego

Dla wyprowadzania ciepła:

- „Kwalifikujące się” mierzalne ciepło netto:
 - wykorzystywane w instalacji lub
 - eksportowane do podmiotu nieobjętego ETS
- „Niekwalifikujące się” mierzalne ciepło netto:
 - zużywane do produkcji energii elektrycznej
 - eksportowane do instalacji ETS

Celem bilansu ciepła jest wyraźne określenie ilości kwalifikującego i niekwalifikującego się ciepła oraz przeznaczenie każdego z nich.

W tym celu proponuje się następującą hierarchię podejść:

1. Jeśli rozróżnienie na ciepło kwalifikujące i niekwalifikujące się jest możliwe w instalacji, ze względu na np. opomiarowanie, powinny być zgłaszane w oparciu o rzeczywistą sytuację i zmierzone wartości.
2. Jeśli to pierwsze podejście nie jest możliwe, wszystkie przepływy powinny być wazone proporcjonalnie

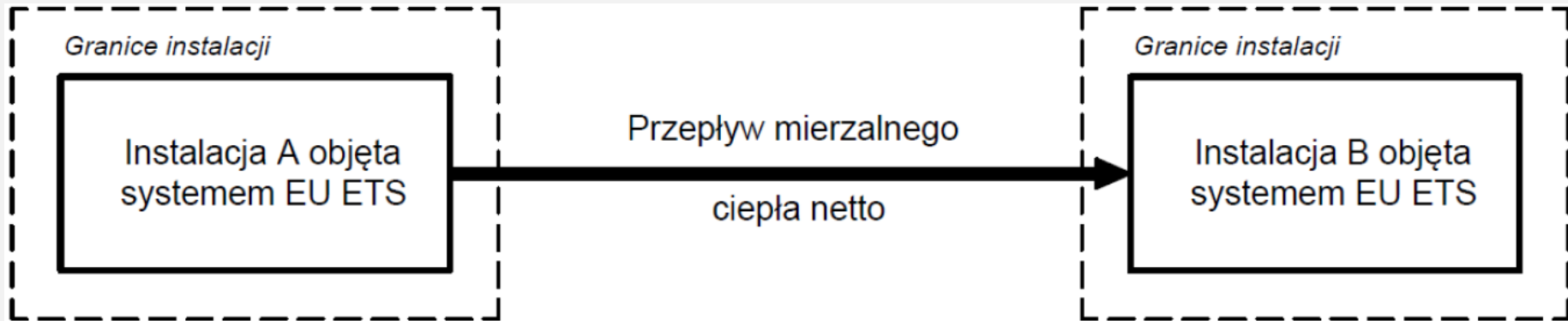
Występowanie przepływów ciepła

- Wewnątrz instalacji objętej systemem EU ETS (pomiędzy wyodrębnionymi podinstalacjami),
- Pomiędzy instalacjami objętymi systemem EU ETS,
- Pomiędzy instalacjami objętymi systemem EU ETS a podmiotami spoza systemu EU ETS

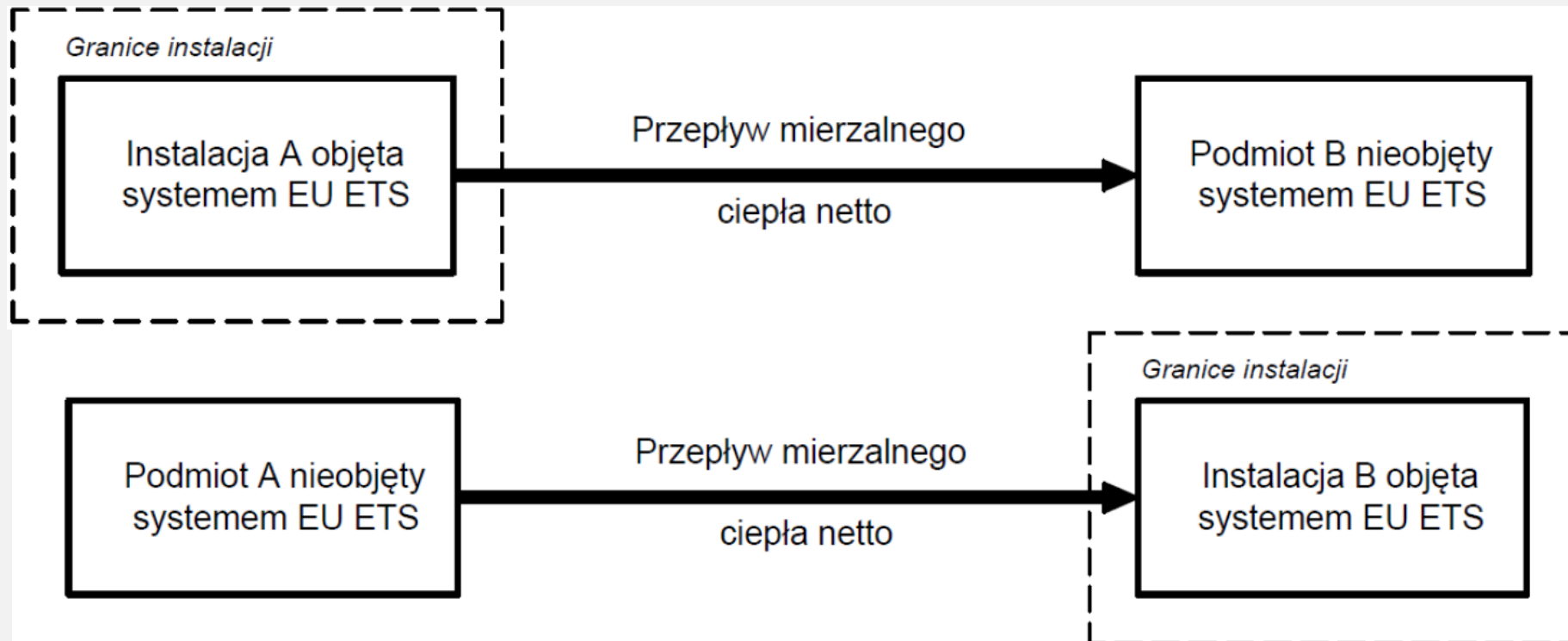
Każdy przepływ ciepła z i do (pod)instalacji musi zostać zidentyfikowany i wykazany w Raporcie na temat danych podstawowych (import/eksport) – również niekwalifikowany do przydziału uprawnień.

Przepływy ciepła poprzez granice instalacji określono mianem połączeń technicznych – zakładka A_InstallationData, pkt A.IV.a).

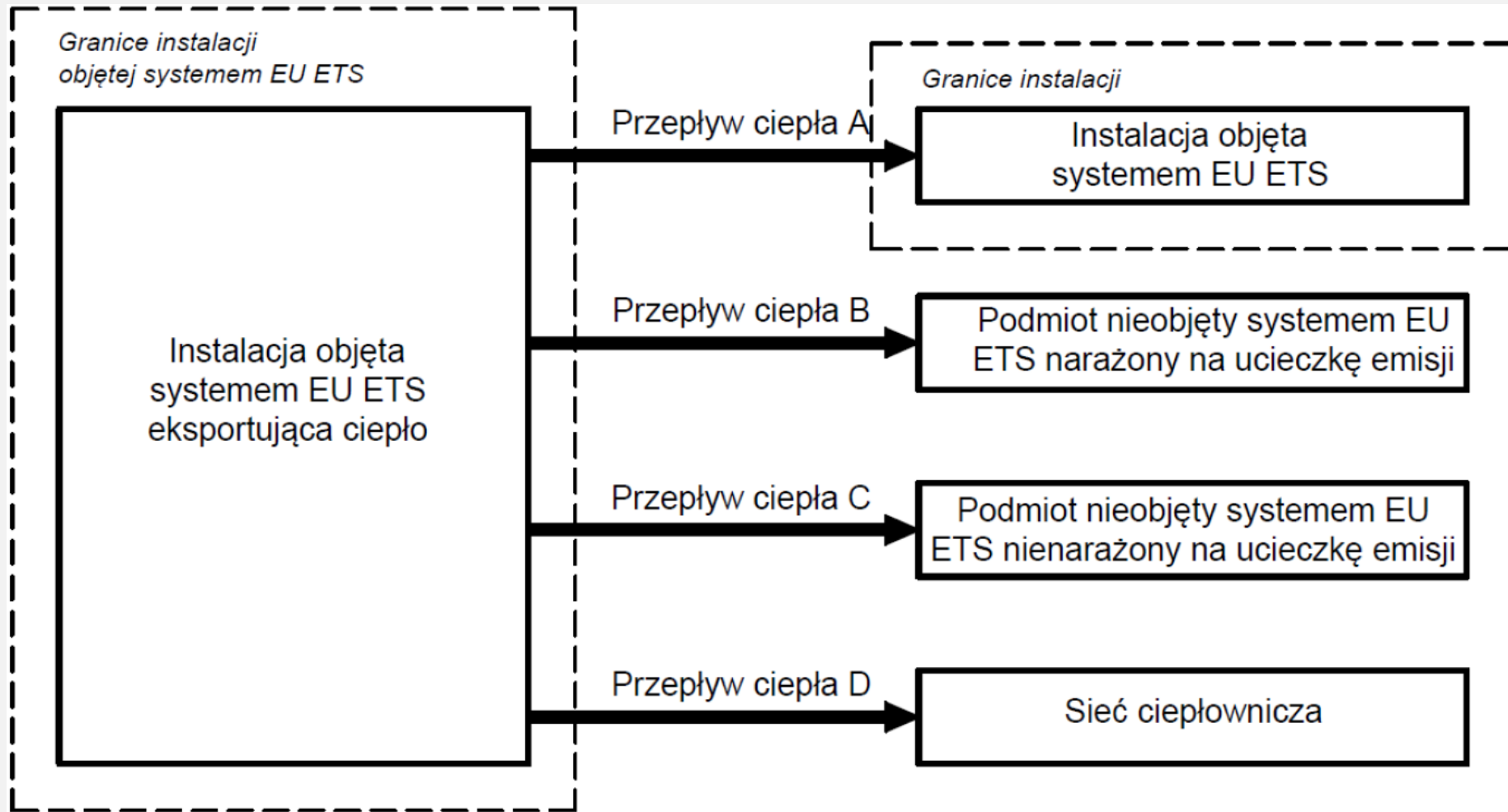
- Przepływ ciepła pomiędzy instalacjami objętymi systemem EU ETS



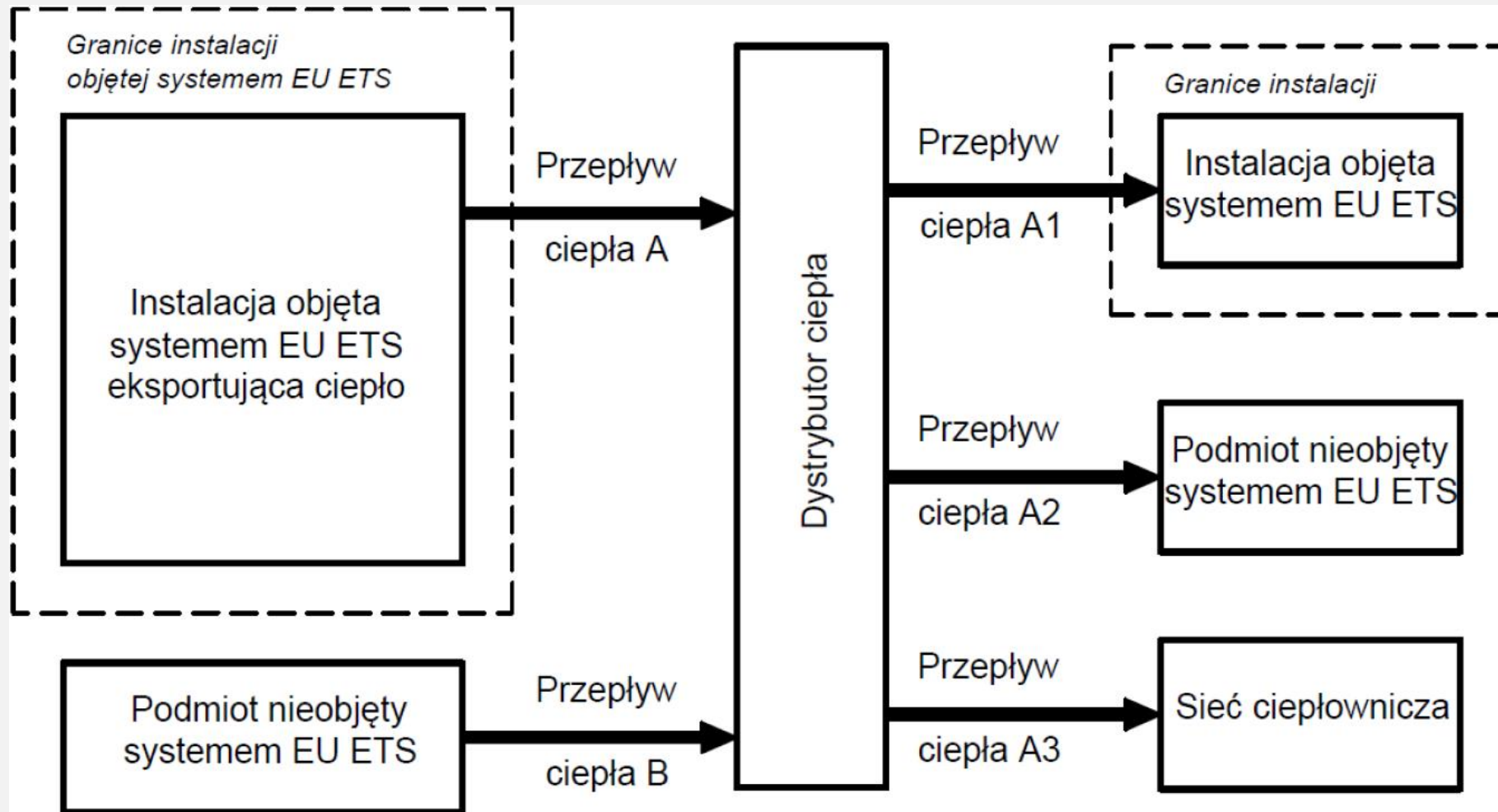
- Przepływ ciepła pomiędzy instalacją objętą systemem EU ETS do podmiotem spoza systemu



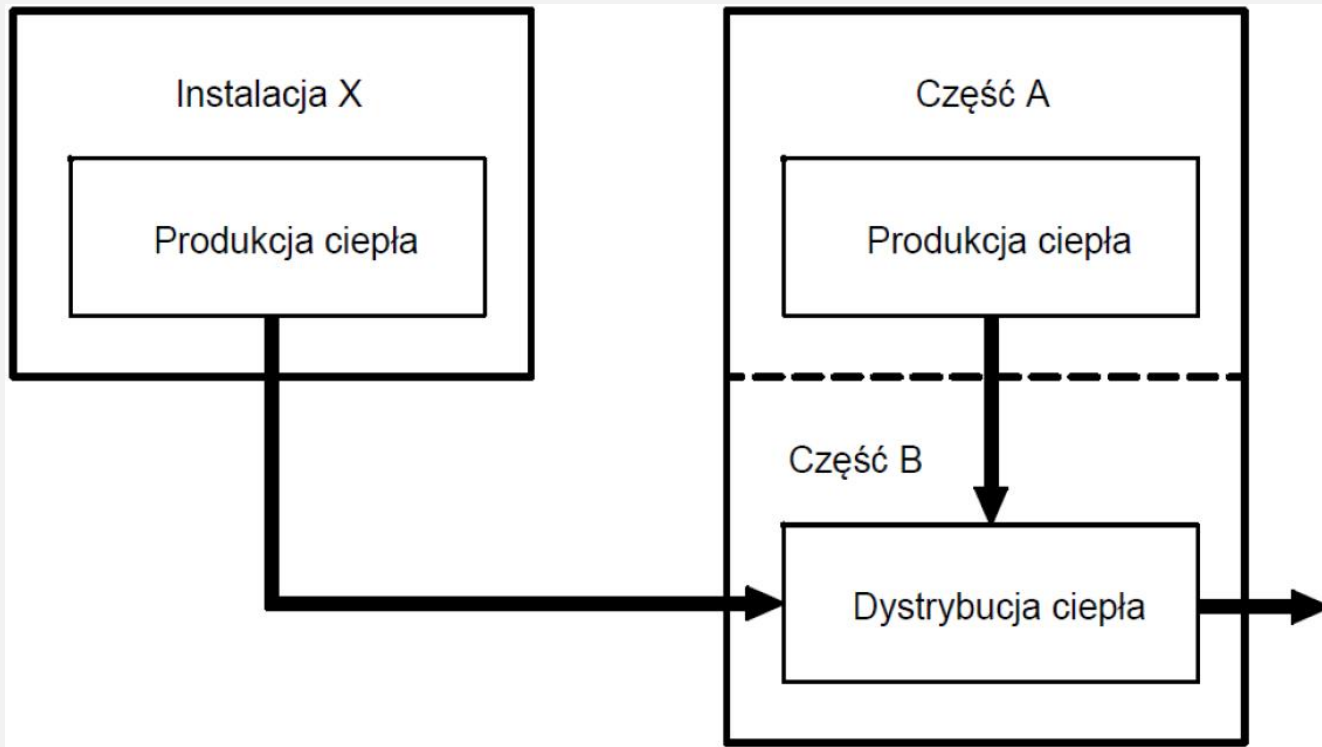
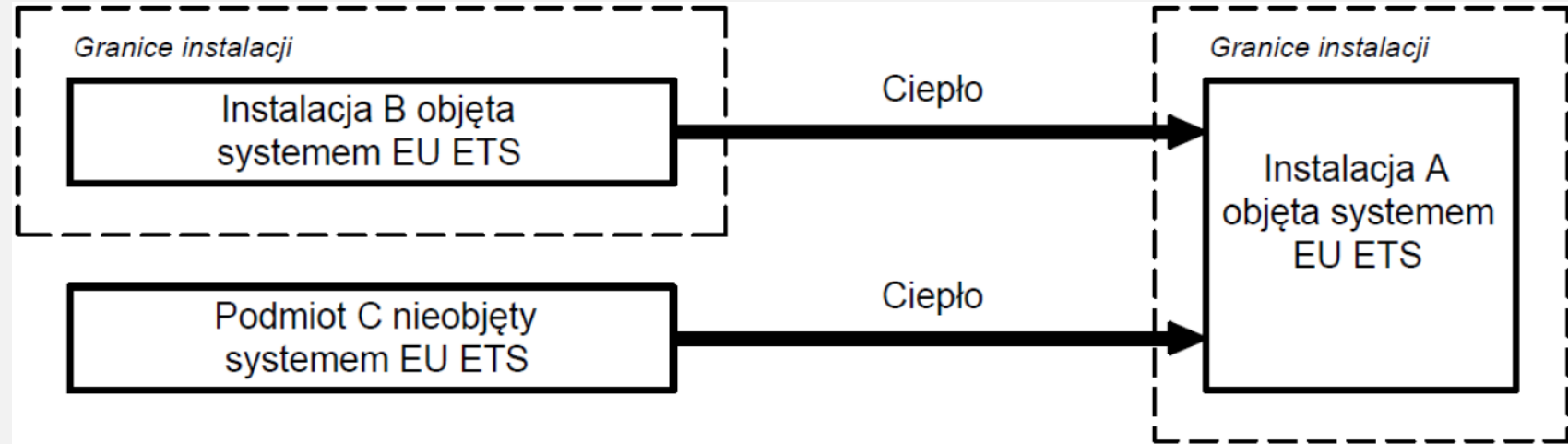
- Przepływ ciepła z instalacji objętej systemem EU ETS do różnych odbiorców



- Przepływ ciepła poprzez dystrybutora (domyślnie nieobjęty systemem EU ETS)



➤ Pozostałe przypadki



Omówienie zasad przydziału w przewodniku GD6 – Przepływy ciepła między instalacjami

- A. Bilans ciepła dostarczanego do instalacji objętych systemem EU ETS
- i. Ciepło eksportowane rozliczane na granicy instalacji odbiorcy
 - ii. Straty ciepła sieciowego przypisuje się do podinstalacji cieplnej **non-CL/CL w zależności od statusu odbiorcy (odejmujemy mniej)** - straty ciepła uwzględnione w bilansie na granicy instalacji
 - iii. Ciepło związane z ogrzewaniem na terenie instalacji przypisuje się do podinstalacji cieplnej **non-CL**
 - iv. Potrzeby własne związane z procesem wytwarzania ciepła nie kwalifikują się do przydziału uprawnień

B. Bilans ciepła dostarczanego do podmiotów spoza systemu EU ETS

i. Podinstalacje:

➤ Sieć ciepłownicza

➤ Podinstalacja objęta wskaźnikiem emisyjności opartym na ciepłe non-CL

➤ Podinstalacja objęta wskaźnikiem emisyjności opartym na ciepłe CL (dowód)

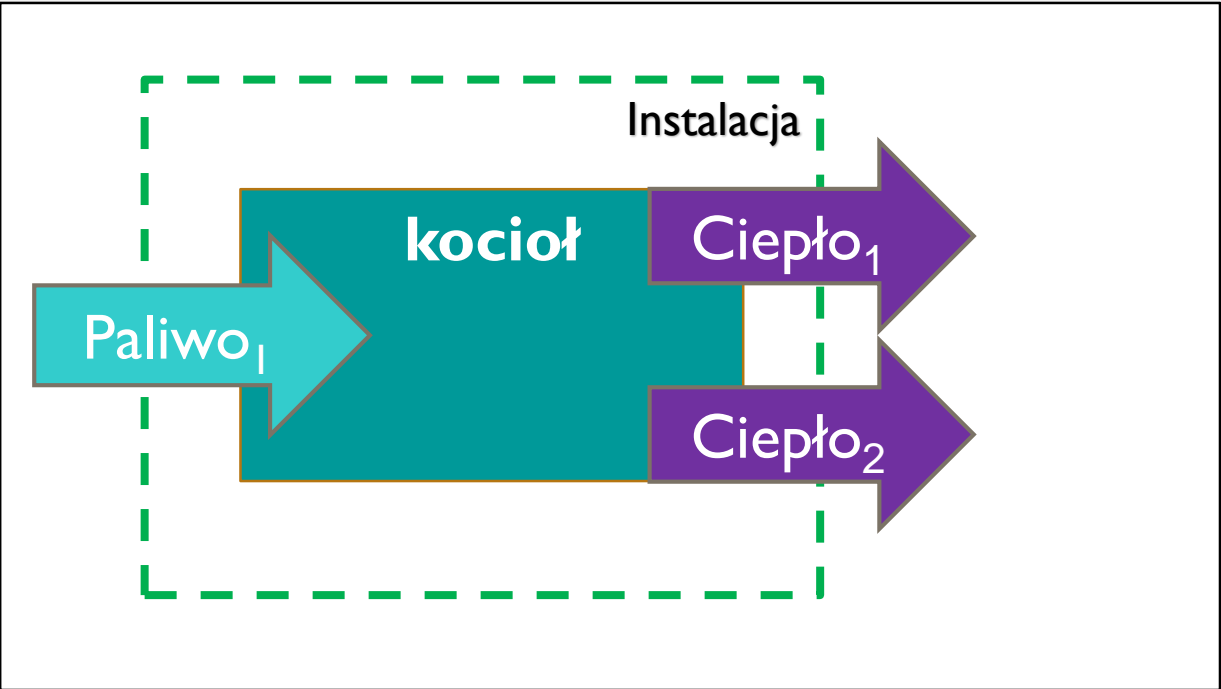
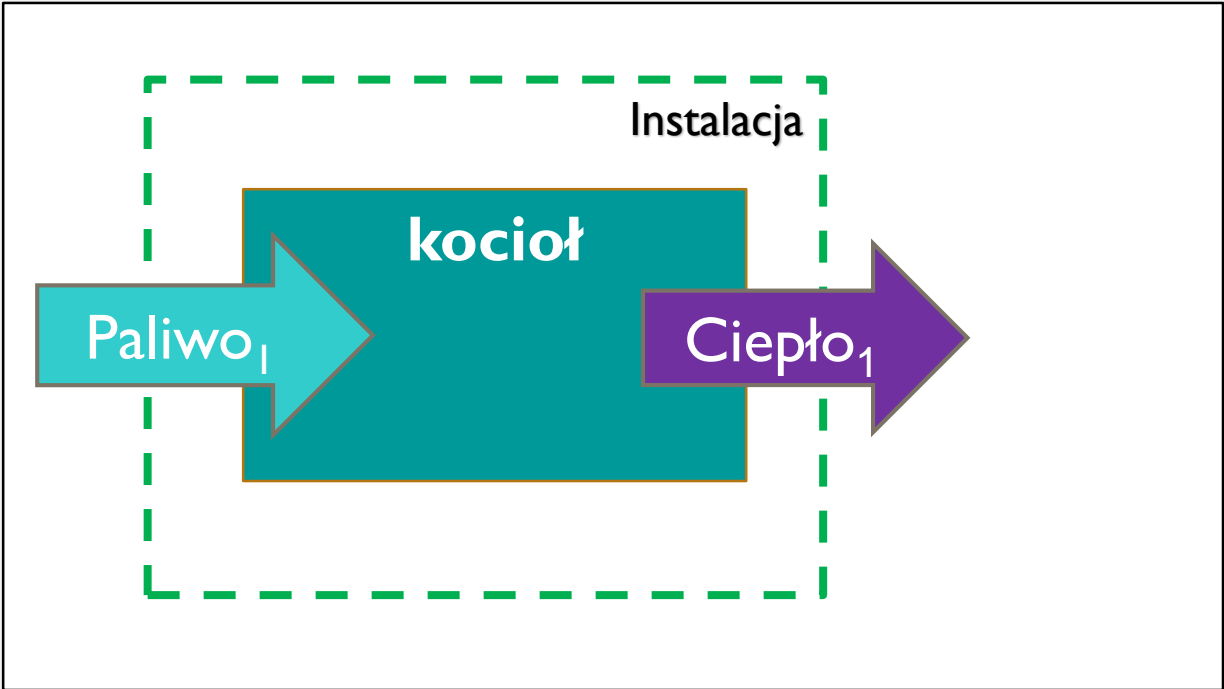
ii. Ciepło rozliczane na granicy instalacji producenta (proporcjonalność przypisania)

iii. Straty ciepła uwzględnione w bilansie na granicy instalacji

iv. Ciepło związane z ogrzewaniem na terenie instalacji przypisuje się do podinstalacji cieplnej **non-CL**

v. Potrzeby własne związane z procesem wytwarzania ciepła nie kwalifikują się do przydziału uprawnień

- C. Bilans ciepła wewnątrz instalacji objętej systemem EU ETS (ciepłownie przemysłowe zintegrowane z produkcją przemysłową)
- i. Podinstalacje wyznaczone wewnątrz instalacji
 - Podinstalacja produktowa
 - Podinstalacja objęta wskaźnikiem emisyjności opartym na cieple non-CL
 - Podinstalacja objęta wskaźnikiem emisyjności opartym na cieple CL (dowód)
 - ii. Możliwe przypadki eksportu ciepła poza instalacje (stosujemy wcześniejsze zasady)
 - iii. Ciepło związane z ogrzewaniem na terenie instalacji przypisuje się do podinstalacji cieplnej **status CL zależny od wytwarzanego produktu**
 - iv. Potrzeby własne związane z procesem wytwarzania ciepła nie kwalifikują się do przydziału uprawnień



	Sub I
<i>AL</i>	<i>Ciepł₁</i>
<i>DirEm</i>	<i>Paliwo₁ · EF₁</i>
<i>Em_{H,import}</i>	-
<i>Em_{H,export}</i>	-

	Sub I	Sub 2
<i>AL</i>	<i>Ciepł₁</i>	<i>Ciepł₂</i>
<i>DirEm</i>	-	-
<i>Em_{H,import}</i>	<i>Ciepł₁ · EF_{Ciepł1}</i>	<i>Ciepł₂ · EF_{Ciepł2}</i>
<i>Em_{H,export}</i>	-	

Zasady przydziału: <http://www.kobize.pl/pl/article/lata-2021-2030/id/1397/zasady-przydzialu>

Szczegółowe informacje: <http://www.kobize.pl/pl/article/lata-2021-2030/id/1393/gromadzenie-danych-ksw>

Wytyczne po angielsku: https://ec.europa.eu/clima/policies/ets/allowances_en#tab-0-1 sekcja Phase 4 (2021-2030)

Wytyczne po polsku: <http://www.kobize.pl/pl/fileCategory/id/32/przydzialy-uprawnien-instalacje-lata-2021-2030>

FAR: https://eur-lex.europa.eu/legal-content/PL/TXT/?uri=uriserv:OJ.L_.2019.059.01.0008.01.POL

Lista CL na lata 2021-2030: <https://eur-lex.europa.eu/legal-content/PL/TXT/?uri=CELEX:32019D0708>

Dziękujemy za uwagę

Przemysław Chrzan

Paweł Maliński

KOBiZE

Zespół Rozdziału Upoważnień

przemyslaw.chrzan@kobize.pl

pawel.malinski@kobize.pl



#ŚrodowiskoŻyciem

